

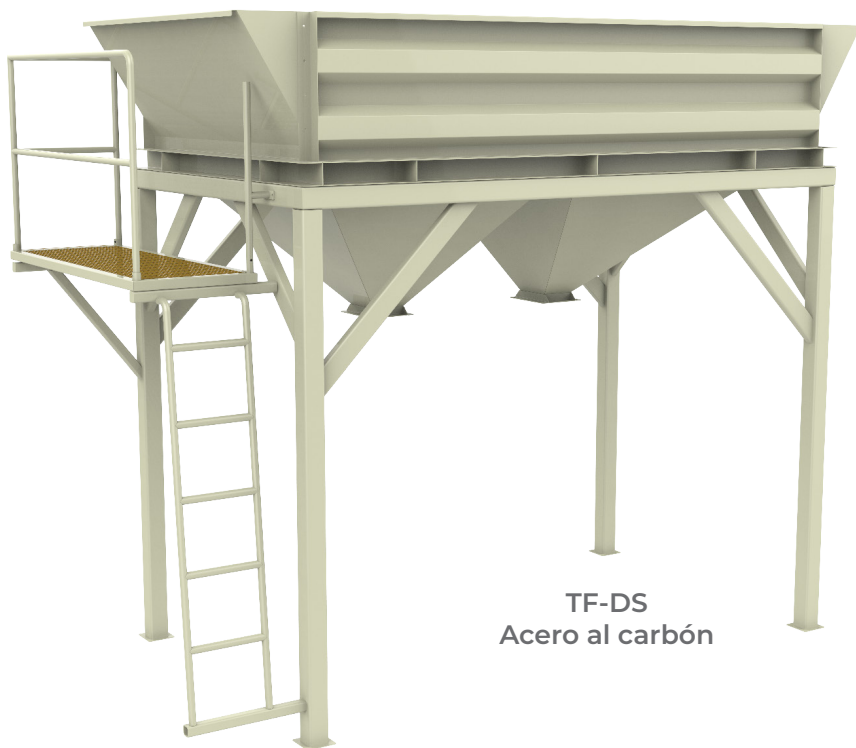
Rapidez y versatilidad.  
Bajo costo de operación.

Para envasar materiales  
de flujo libre, como:

- Granos
- Fertilizantes
- Materias primas granulares



TFII-DS DL  
Acero inoxidable



TF-DS  
Acero al carbón

Gracias a su diseño se puede transportar dentro y fuera de bodegas, puertos marítimos, espuelas de ferrocarril, plantas de proceso, etc.

Se cuenta también con modelos especiales equipados con dosificador para productos de difícil fluidez como forrajes enmelezados, polvos finos, fertilizantes húmedos, etc.

## CARACTERÍSTICAS

Sólida y de robusta construcción

Chasis y paredes laterales reforzadas

Con escalera y andador para fácil inspección y limpieza

No requiere instalaciones especiales

## ESPECIFICACIONES DEL EQUIPO

Capacidad

**TF-DS** 4.748 metros cúbicos

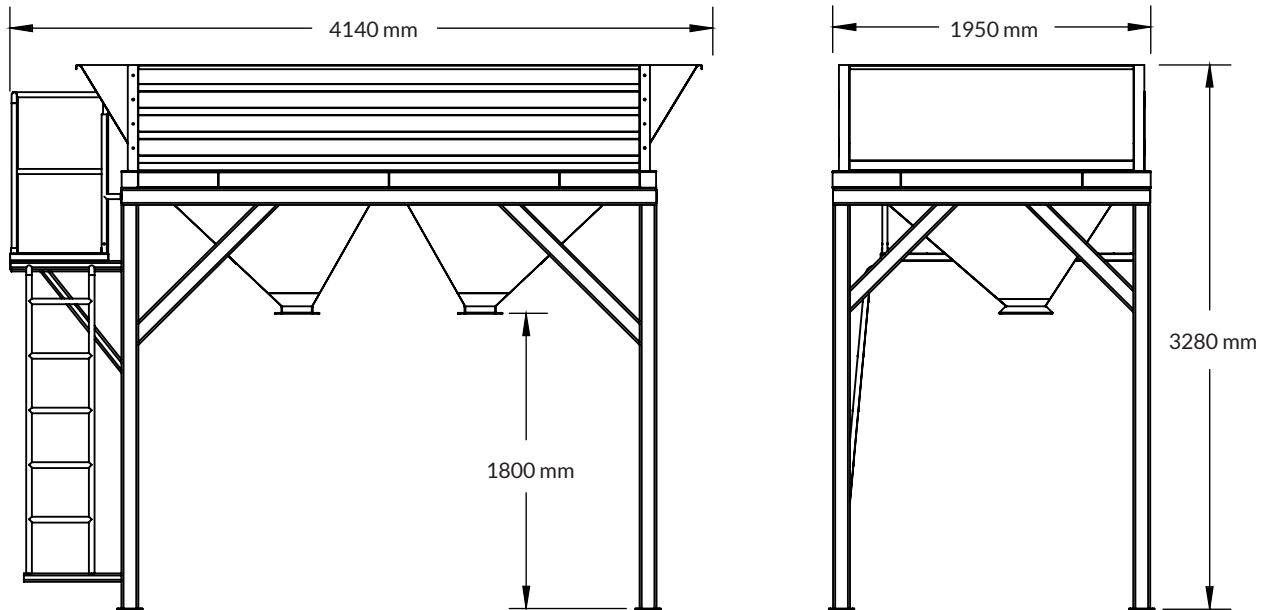
**TF-DS DL** 8.105 metros cúbicos

## OPCIONES DISPONIBLES

Acero al carbón

Acero inoxidable

## DIMENSIONES GENERALES TF-DS



## DIMENSIONES GENERALES TF-DS DL

