

Bajo mantenimiento y fácil limpieza

Para flujo de productos básicos, como:

- Soya, trigo, maíz, avena y arroz

Distribuidor autorizado de:



Limpiador pequeño diseñado para cumplir con los requisitos de bajo mantenimiento y fácil limpieza del semillero actual. El eclipse está construido con el mismo cuidado y mano de obra que los limpiadores de precisión más grandes de Clipper. Diseñada con tres pantallas de 24" x 22".

CARACTERÍSTICAS

Marco de acero tubular

Eje excéntrico de 1-1/2" para servicio pesado, accionamiento y contrapeso

Tolva de alimentación de entrada

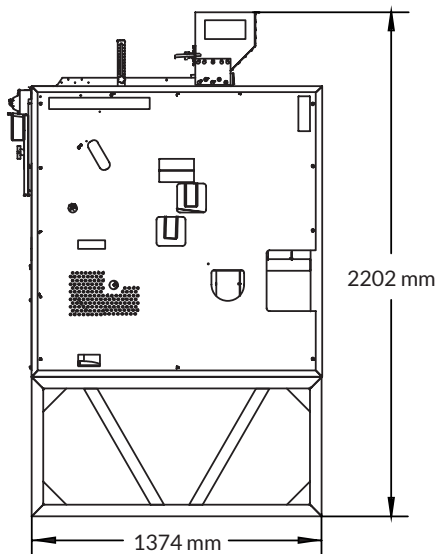
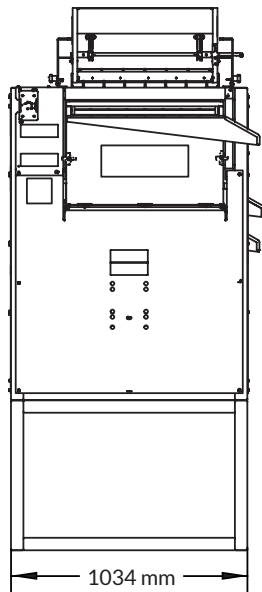
Perchas Scotch-Ply para zapatos

3 pantallas de 24-1/2" x 22-1/4"
Flujos incluidos: scalp, scalp sift, split-sift

Limpieza de la pantalla de la bandeja de bolas

Aire inferior ajustable-Puerta de aire de limpieza inferior

DIMENSIONES GENERALES



ESPECIFICACIONES DEL EQUIPO

Capacidad

Soya, trigo, maíz: 80 BPH (limpieza rápida)
55 BPH (limpieza de precisión)
Arroz, avena : 60 BPH (limpieza rápida)
35 BPH (limpieza de precisión)

Motor: 1 Hp, 60 Hz, 1800 RPM,
TEFC
Monofásico de 115/230 VAC

*Las capacidades pueden variar según la condición de la semilla, el contenido de humedad, las variedades de semilla, los tipos y los volúmenes de contaminantes a separar y el porcentaje de material extraño aceptable en el producto final.

OPCIONES DISPONIBLES

Accesorio del kit de ruedas giratorias

Paquete de motor de 50 Hz y 220 voltios

Ventilador inferior electrónico de velocidad variable

Descarga de la mano izquierda

Tolva de compresión de 5 bushels

Alimentación trifásica (sin interruptor incluido)

Soportes de 24" disponibles para elevar el limpiador si es necesario

Caja de control de polvo

DIMENSIONES GENERALES

Con caja de control de polvo

