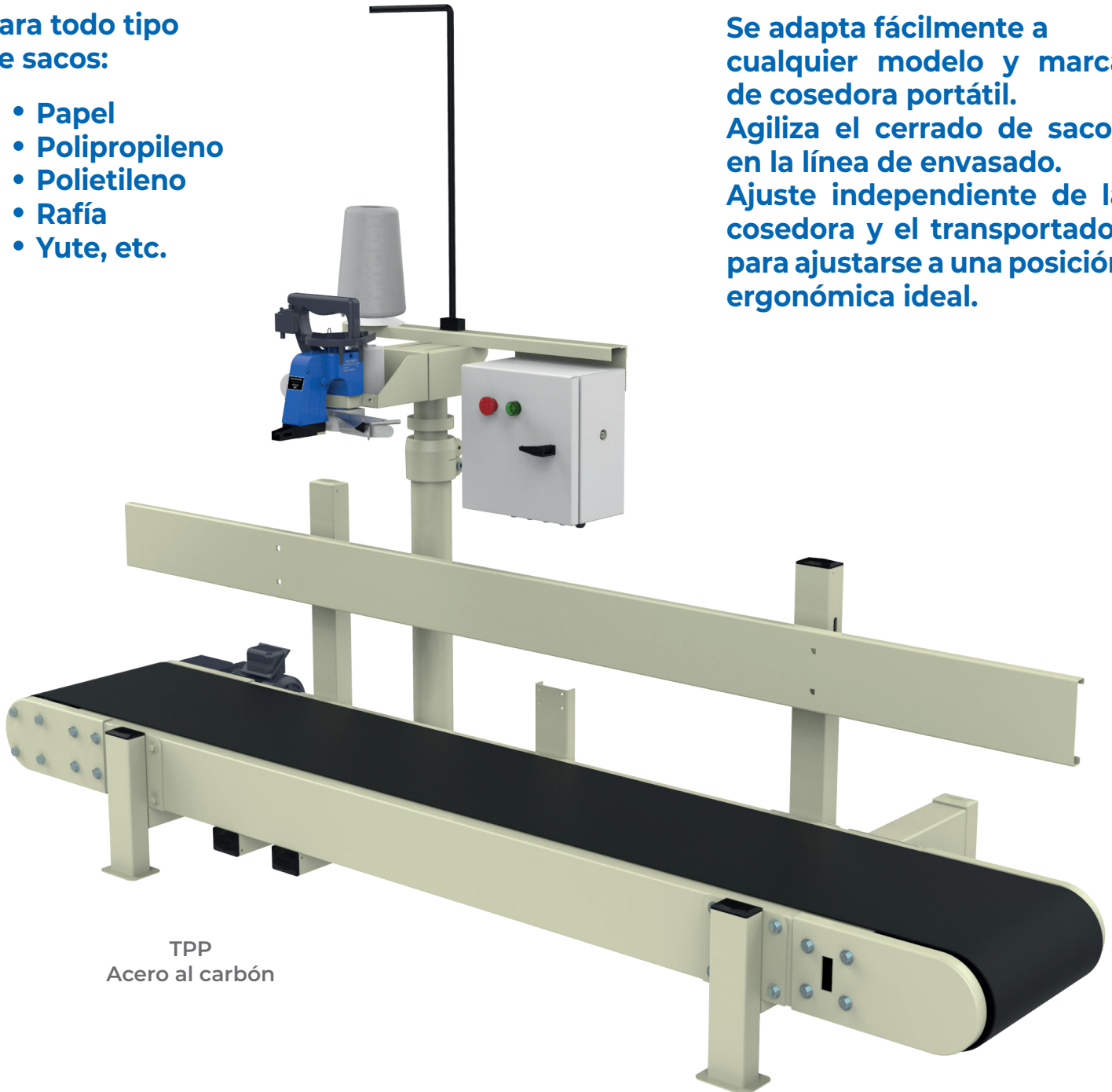


Optimiza y estandariza  
el cosido de sacos

Para todo tipo  
de sacos:

- Papel
- Polipropileno
- Polietileno
- Rafía
- Yute, etc.

Se adapta fácilmente a  
cualquier modelo y marca  
de cosedora portátil.  
Agiliza el cerrado de sacos  
en la línea de envasado.  
Ajuste independiente de la  
cosedora y el transportador  
para ajustarse a una posición  
ergonómica ideal.



TPP  
Acero al carbón

*\*Cosedora e hilo se  
venden por separado.*

## CARACTERÍSTICAS

Sólida construcción  
 Bajo costo de operación  
 Altura ajustable para el transportador  
 Altura ajustable para la ensacadora  
 Bajo costo de mantenimiento  
 No requiere instalaciones especiales  
 Operación sencilla  
 Gabinetes de control incluidos

## OPCIONES DISPONIBLES

Acero al carbón  
 Acero inoxidable

**Modelo TPP-8** Banda de 2.50 m  
**Modelo TPP-10** Banda de 3.45 m

## ACCESORIOS DISPONIBLES

Contador de sacos  
 Cosedora portátil con ribeteador de cinta

## ESPECIFICACIONES DEL EQUIPO

Capacidad	25 a 50 kg (50 a 110 lb)
Velocidad del transportador:	9m/min
Ancho de banda:	12"
Peso máximo del saco:	70 kg (154 lb)
Altura del saco:	<b>Min.</b> 500 mm <b>Máx.</b> 1000 mm
Motor del transportador:	1/4 HP
Alimentación:	Trifásica 220V y 110V (Opcional 440V)
Peso del transportador	
<b>TPP-8</b>	-
<b>TPP-10</b>	-
Peso para embarque:	
<b>TPP-8</b>	-
<b>TPP-10</b>	-
Dimensiones para embarque:	
<b>TPP-8</b>	<b>TPP-10</b>
Largo: -	Largo: -
Ancho: -	Ancho: -
Alto: -	Alto: -

## DIMENSIONES GENERALES

