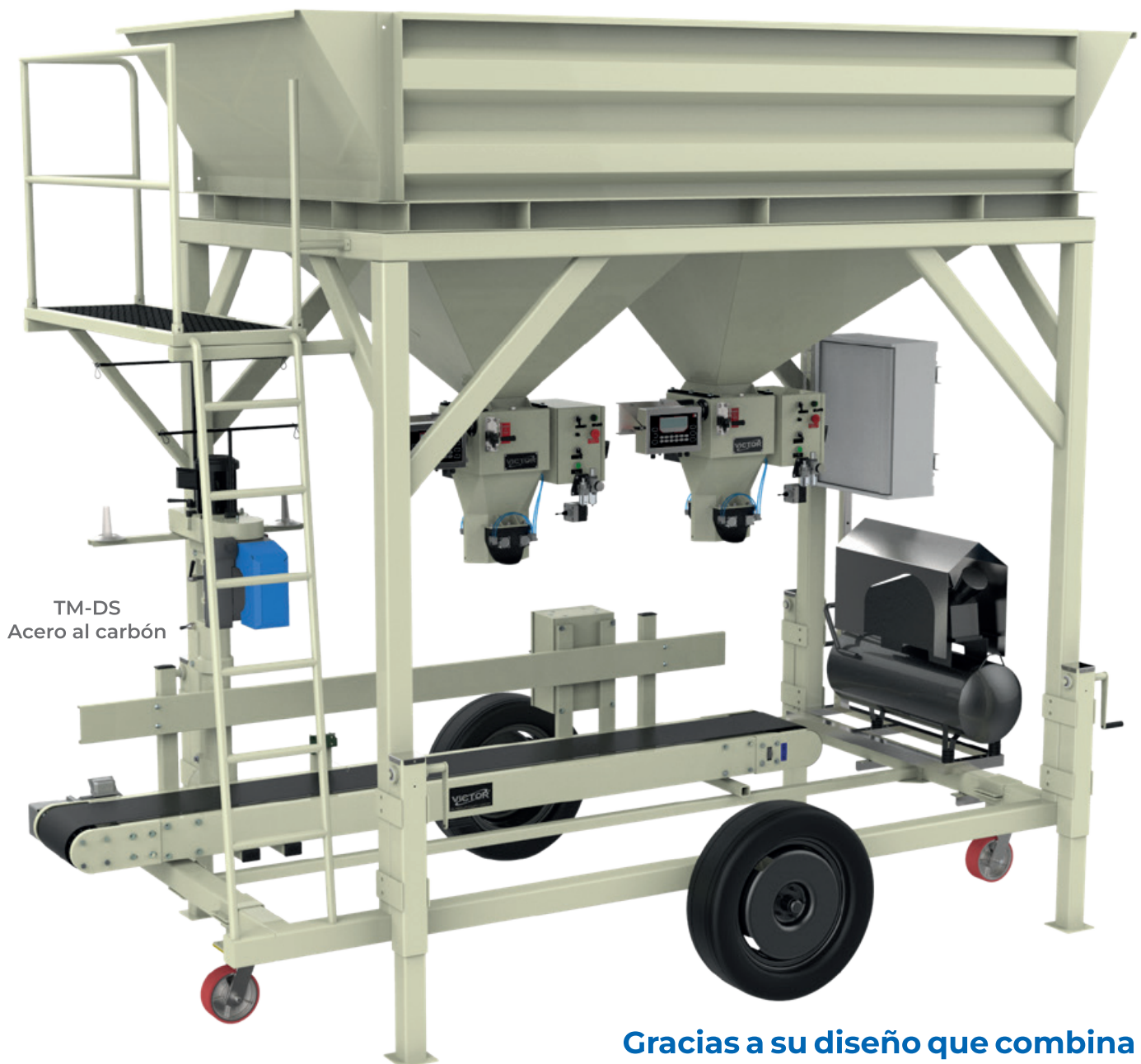


Gran movilidad y resistencia
en un solo equipo

Ideal para trabajar con materiales
de fácil fluidez, como:

- Granos
- Semillas
- Fertilizantes
- Materias primas granulares



TM-DS
Acero al carbón

*Ensacadoras, transportador,
cosedora y paquete
electroneumático se venden
por separado.*

Gracias a su diseño que combina un sistema de tolvas y un remolque, se puede transportar rápidamente dentro de cualquier instalación.

CARACTERÍSTICAS

100% móvil *

Escalera y andador de mantenimiento

Chasis reforzado

Construcción robusta

Salida para dos envasadoras

Gatos telescopiados independientes en cada pata para fácil nivelación

No requiere instalaciones especiales

Rejilla interna para detener terrones

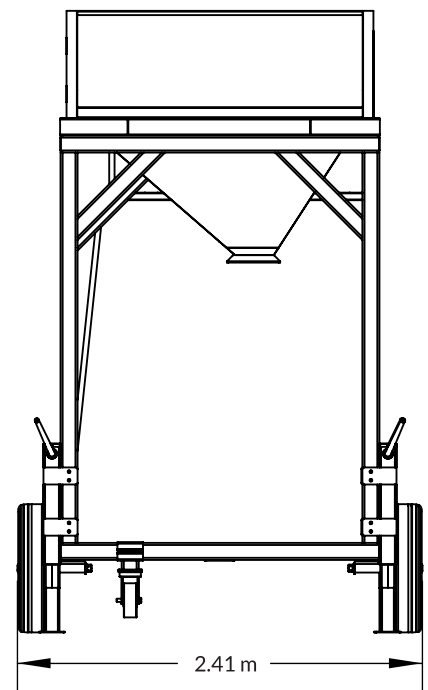
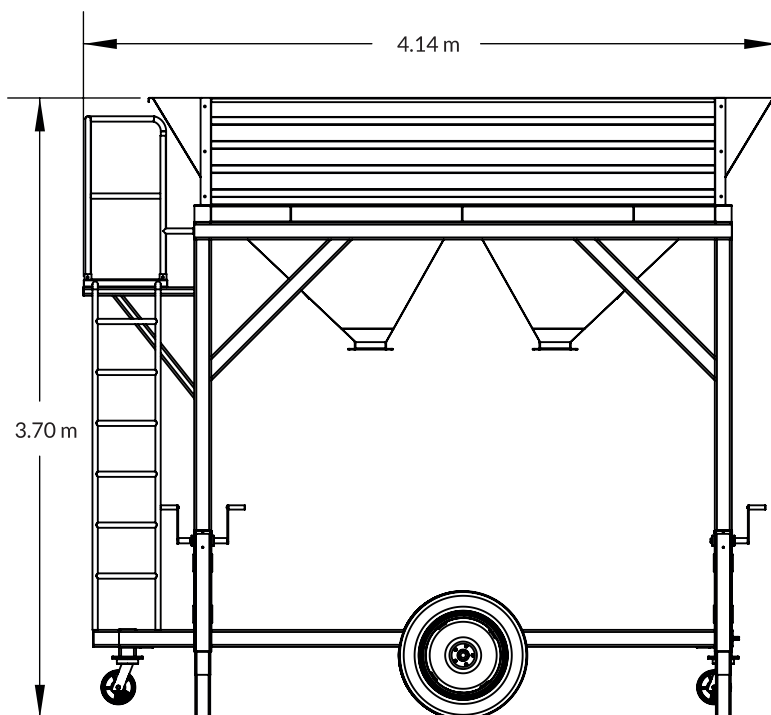
*Dentro de su bodega

ACCESORIOS DISPONIBLES

Juego de laterales adicionales para aumentar volumen

Paquete de instalación electroneumática

DIMENSIONES GENERALES



ESPECIFICACIONES DEL EQUIPO

Capacidad de carga: 4.8 m³ de producto
8 m³ opción doble lateral

Rodado: Rin 15

OPCIONES DISPONIBLES

Acero al carbón

Acero Inoxidable partes en contacto

Acero Inoxidable

Tolva de una salida

Tolva para dosificador

