

Rapidez y versatilidad.
Bajo costo de operación.

Para envasar materiales
de flujo libre, como:

- Granos
- Fertilizantes
- Materias primas granulares



TF-US
Acero al carbón



TFII-US DL
Acero inoxidable

Gracias a su diseño se puede transportar dentro y fuera de bodegas, puertos marítimos, espuelas de ferrocarril, plantas de proceso, etc.

Se cuenta también con modelos especiales equipados con dosificador para productos de difícil fluidez como forrajes enmelezados, polvos finos, fertilizantes húmedos, etc.

CARACTERÍSTICAS

Tolva fija de sólida y robusta construcción

Con capacidad para 3 m³ cúbicos de producto

Chasis y paredes laterales reforzadas

Con escalera y andador para fácil inspección y limpieza

No requiere instalaciones especiales

ESPECIFICACIONES DEL EQUIPO

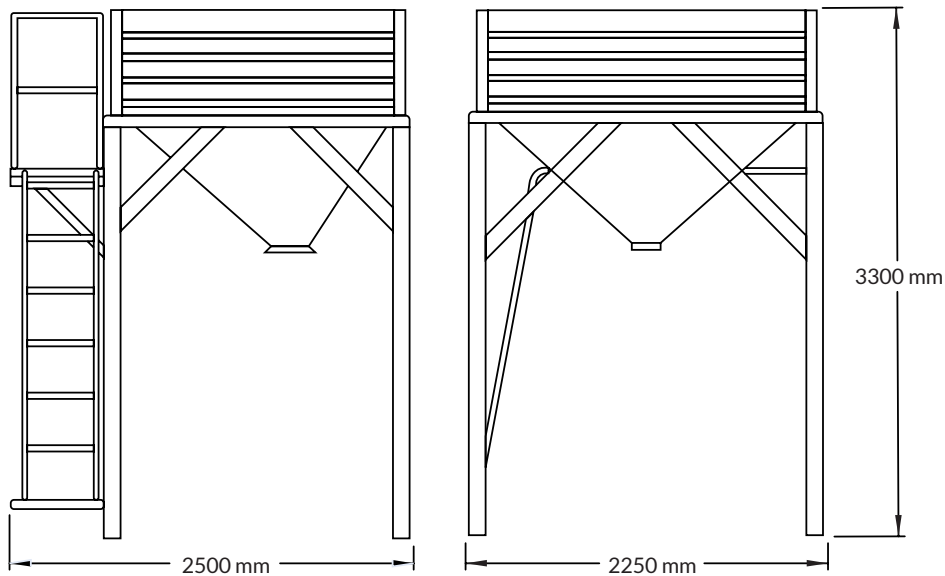
Capacidad 3.217 metros cúbicos

OPCIONES DISPONIBLES

Acero al carbón

Acero inoxidable

DIMENSIONES GENERALES TF-US



DIMENSIONES GENERALES TF-US DL

