



Ensamado de precisión

Para envasar materiales de flujo libre, como:

- Granos
- Fertilizantes
- Materias primas granulares

EET-60
Acero al carbón



EETII-60
Acero inoxidable

Optima precisión de pesaje, gracias a sus dos velocidades de llenado, autocorrección de peso automática e indicador de alta velocidad marca Ricelake

CARACTERÍSTICAS

Excelente precisión en cada pesada
Sólida construcción
Indicador y sensor de peso electrónicos
Programa con autocorrección de peso
Dos velocidades de llenado, grueso y fino
Historial de pesaje en USB
Sistema de sujeción del saco libre de accidentes
Modo de operación manual o automática para soltar el saco

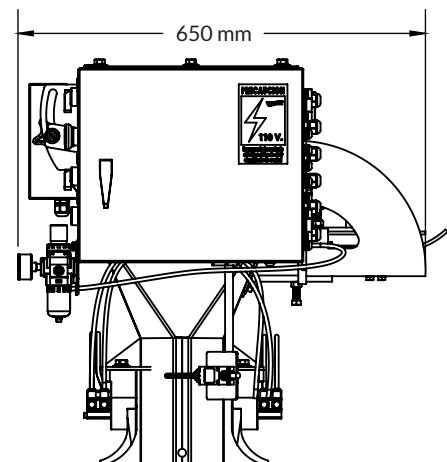
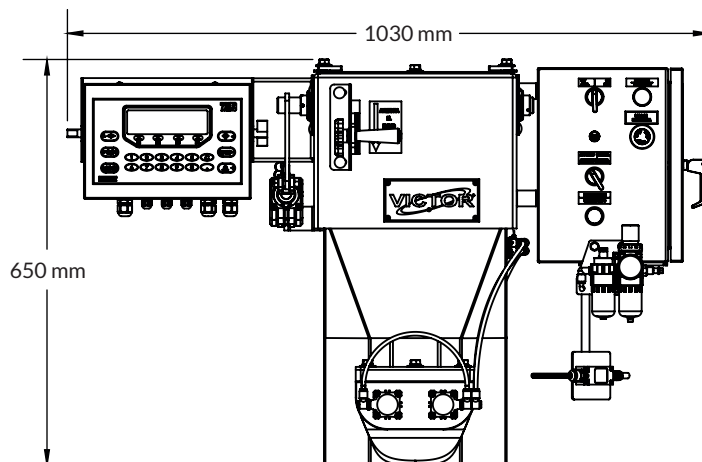
OPCIONES DISPONIBLES

Sistema a prueba de polvos (Mod. EETP-60)
Acero al carbón
Acero Inoxidable
Cono XL para materiales voluminosos
Cono Chico
Indicador de peso: Ricelake 920 o 1280

ACCESORIOS DISPONIBLES

Dosificador helicoidal
Dosificador de banda
Cono adaptador para bolsa chica

DIMENSIONES GENERALES



ESPECIFICACIONES DEL EQUIPO

Capacidad	Cono Std: 25 a 60 kg (50 a 130 lb)	
	Cono chico: 5 a 25 kg (10 a 50 lb)	
Velocidad:	Hasta 8 sacos por minuto *	
Precisión:	+/- 80 gr (dependiendo del tipo de producto y velocidad de llenado)	
Boca de alimentación:	7" x 9"	
Ancho mínimo de la boca del saco	Cono Std: 385 mm	Cono chico: 265 mm
Peso de la ensacadora:	80 kg (176 lb)	
Peso para embarque:	102 kg (224 lb)	
Dimensiones para embarque:	Largo: 1150 mm	Ancho: 760 mm Alto: 810 mm
Voltaje de operación:	127-220 VAC	
Aire comprimido:	70 psi	
Indicador de peso:	Rice Lake 720	

*Dependiendo de: fluidez del producto, presentación del saco, habilidad del operador, etc.
Cuando se utilice un dosificador, la velocidad de ensacado disminuye.