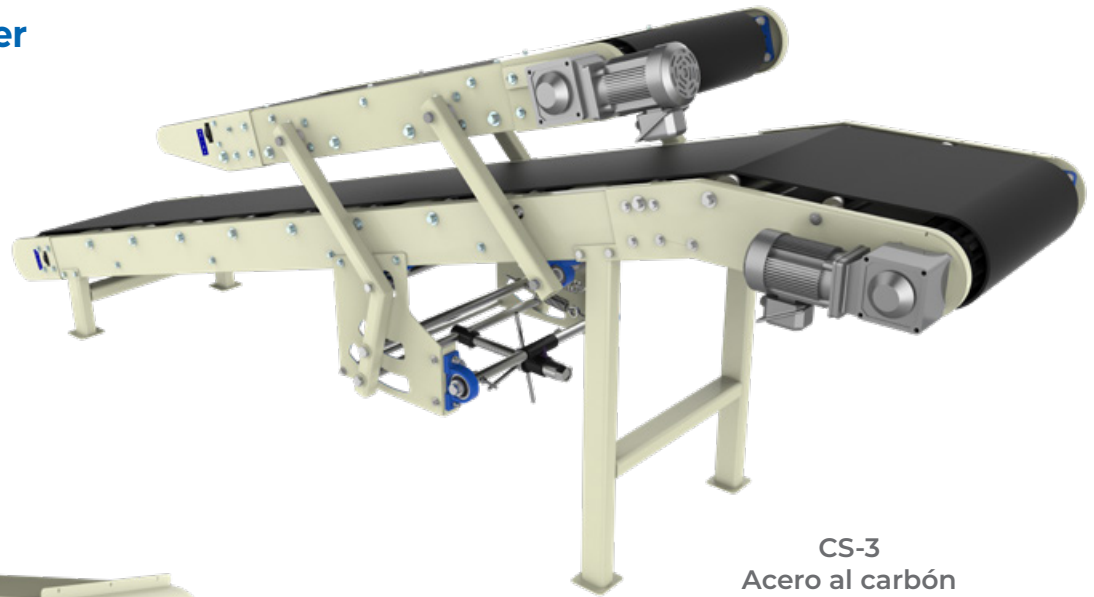


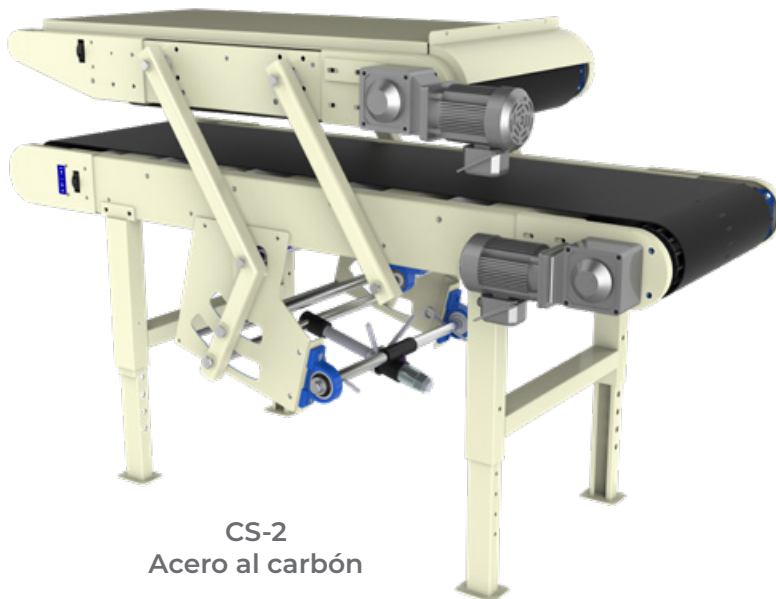
Diseñado para la paletización manual de sacos

Trabaja con cualquier tipo de saco, como:

- Papel
- Polipropileno
- Polietileno
- Rafía
- Yute, etc.



CS-3
Acero al carbón



CS-2
Acero al carbón



CSII-1
Acero inoxidable

Dispersa el producto de manera uniforme dentro del saco para mejorar el manejo de los sacos y la estructura del pallet.

CARACTERÍSTICAS

Cinta transportadora de aplanamiento superior automática

Ajuste manual de la presión de la banda superior

Arrancador termomagnético con controles de encendido/apagado

Banda tipo GRIP-TOP antideslizante de 3 capas

OPCIONES DISPONIBLES

Acero al carbón

Acero inoxidable

Opción con banda sanitaria blanca

Compactador de sacos horizontal de 1 m. **CS-1**

Compactador de sacos horizontal de 2 m. **CS-2**

Compactador de sacos inclinado de 3 m. **CS-3**

DIMENSIONES GENERALES

ESPECIFICACIONES DEL EQUIPO

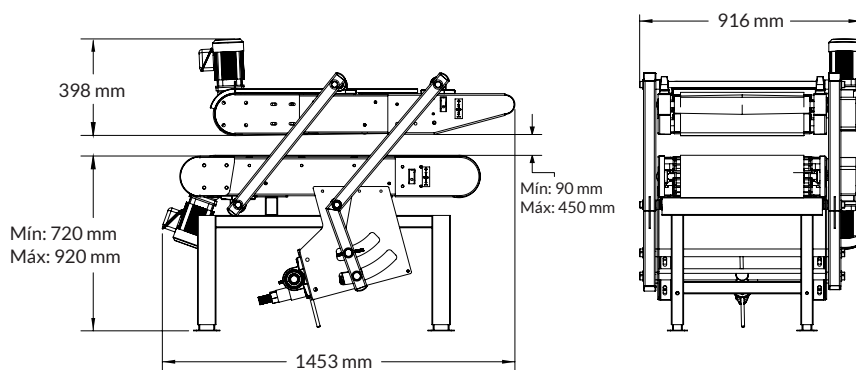
Velocidad: 16 m/min

Alimentación: 220/440 VAC
Trifásica 60 Hz

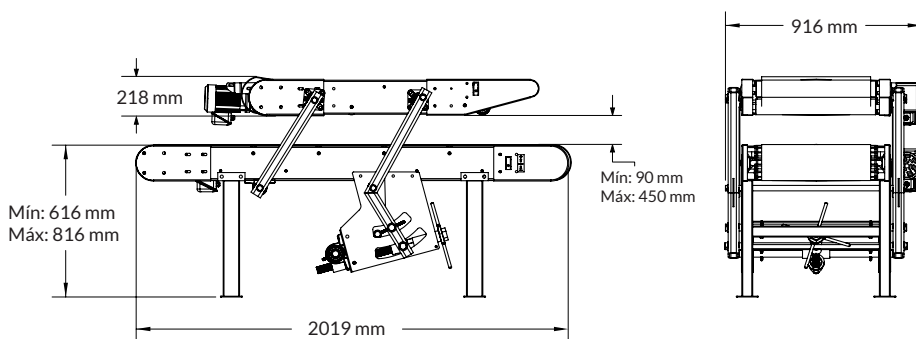
Consumo: 0.75 Kw

Ancho de : 20 pulg. (51 cm)
banda

Compactador de Sacos Horizontal de 1 m.



Compactador de Sacos Horizontal de 2 m.



Compactador de Sacos Inclinado de 3 m.

