



Sistemas para Llenar,  
Cerrar y Transportar Costales.

## TRANSPORTADOR DE BANDA INCLINADO PARA CARGA AL HOMBRO

**Transporte  
Sacos  
Eficientemente**

M O D E L O

**TCH-10**



- Altura regulable.
- Sólida construcción.
- Móvil.
- Bajo costo de operación.
- Banda antiderrapante de 18".
- Evite la fatiga en sus operarios.
- Inventario de partes de repuesto.
- Ideal para operaciones de carga y descarga de sacos a estiba o camión.



Sistemas para Llenar,  
Cerrar y Transportar Costales.

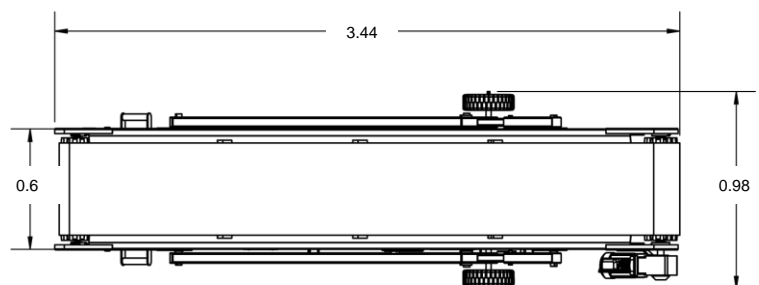
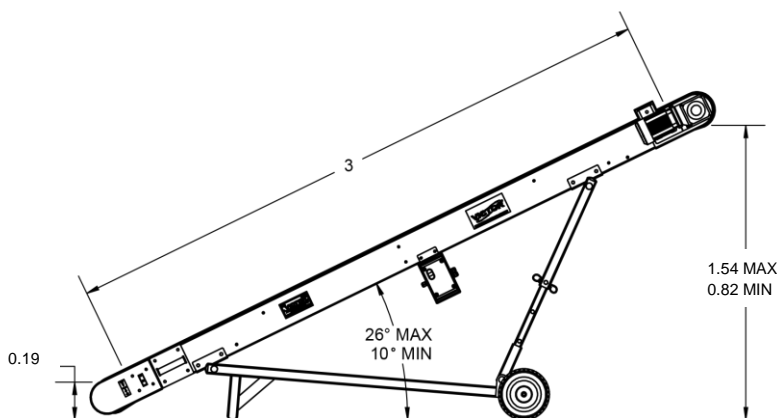
El transportador de banda inclinado para carga al hombro **VICTOR**, es el equipo más apropiado para realizar movimientos de sacos de una manera rápida y eficiente, llevando los sacos a altura del hombro, cabeza u ombligo.

Resulta especialmente útil para el transporte de sacos a estiba en bodegas, o de carga de camiones o contenedores, evitando la fatiga de sus operarios y así reduciendo sus costos de operación.

Gracias a la versatilidad de su diseño puede fácilmente desplazarse de un lugar a otro.

## especificaciones del equipo

● Dimensiones:	Alto: 1.54m de máxima y 0.82m de mínima Largo: 3.44m Ancho: 0.98m
● Material	Acero al Carbón y/o Acero Inoxidable
● Motor	1/2 HP
● Alimentación	Trifásica 220/440 V 60 Hz
● Velocidad de Banda	15.5m/min.



[www.grupovictor.com](http://www.grupovictor.com)